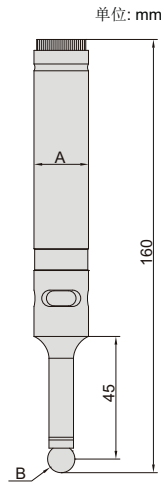
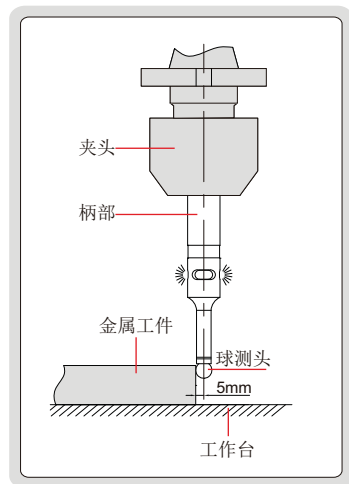


光电寻边器



- 柄部通过夹头和工作台与金属工件导通, 当球测头接触到工件时, LED灯亮起, 同时蜂鸣器响起(仅适用于**6566-3**)
- 不可旋转使用
- 柄部和球测头淬火



型号	柄径(A)	球测头(B)	精度	蜂鸣器	电池
6566-2	Ø20mm	SØ10mm	5µm	不包含	23A, 12Vx1个
6566-3	Ø20mm	SØ10mm	5µm	包含	23A, 12Vx1个